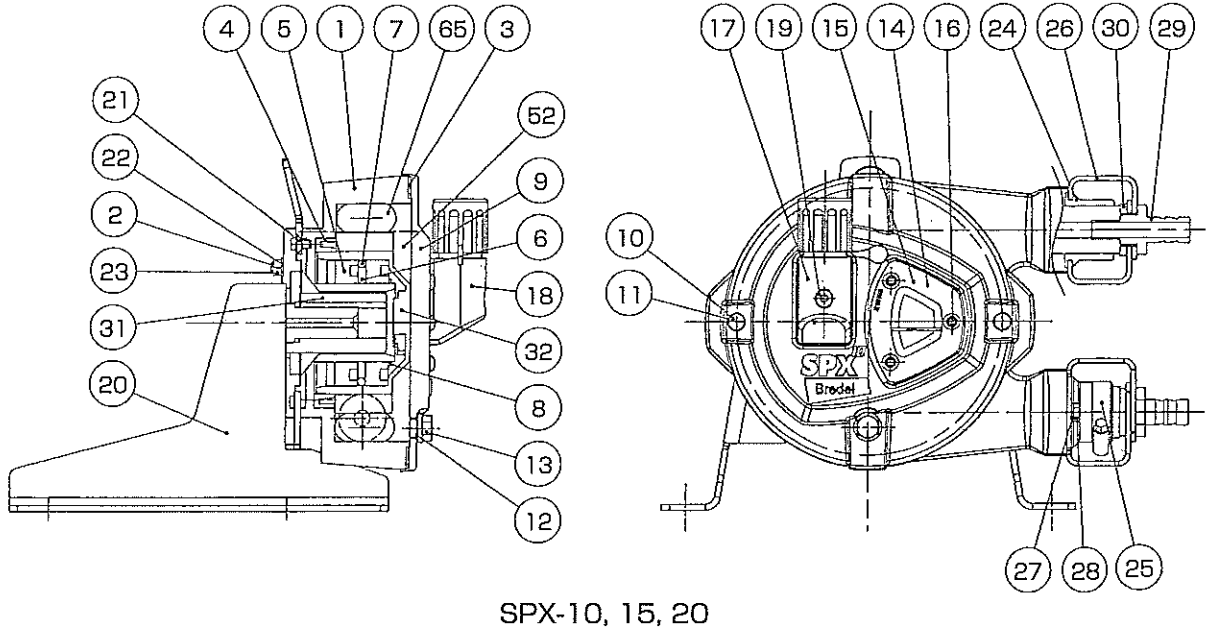


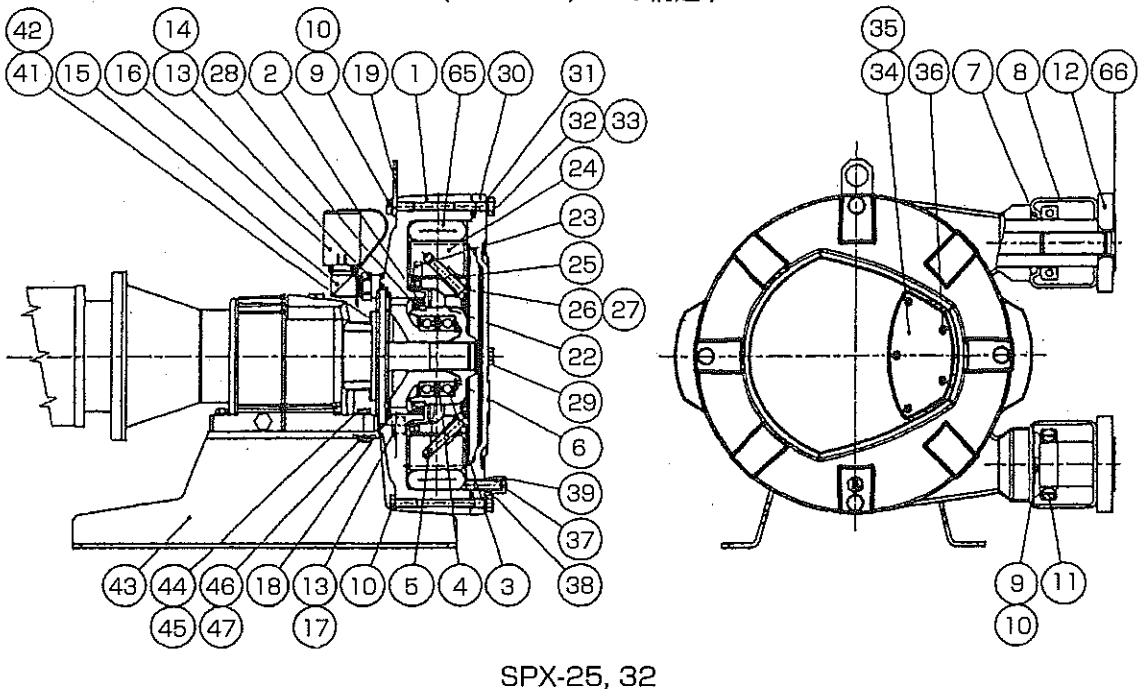
# 概要編

## 4. ポンプ部の構造と部品リスト

〈 SPX-10,15,20 の構造 〉

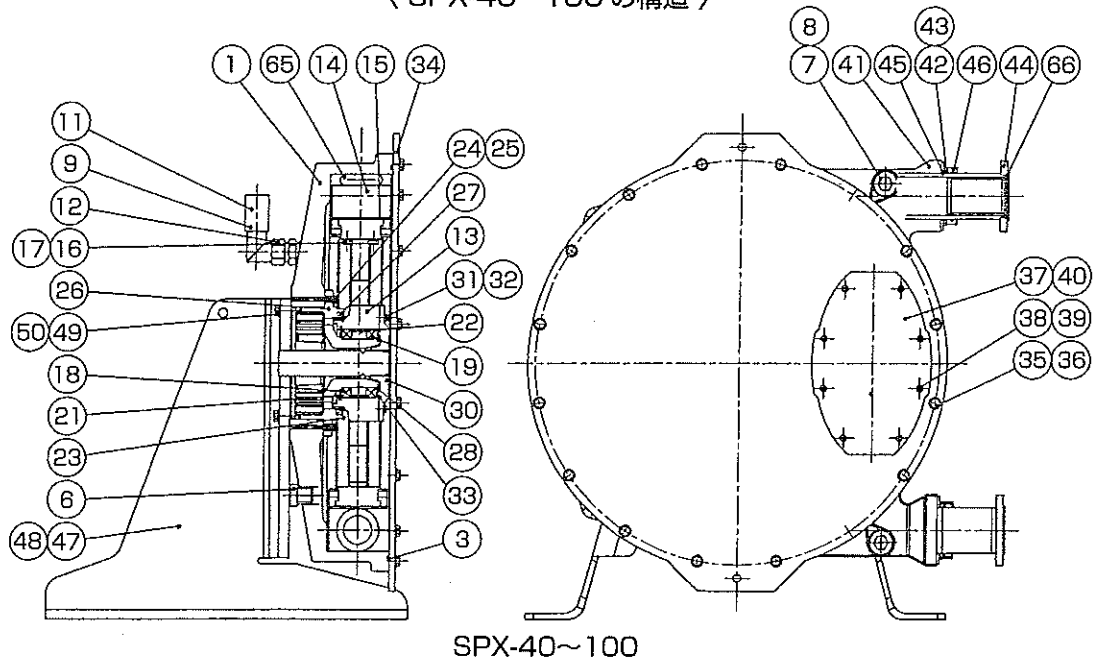


〈 SPX-25,32 の構造 〉



# 概要編

〈 SPX-40~100 の構造 〉



## 概 要 編

### 〈SPX-10,15,20の部品リスト〉

番号	部品名称	数	材質	SPX-10	SPX-15/20
1	ポンプハウジング	1	鋳鉄 GG25		
2	スタッドボルト	4	ステンレス鋼	M6×20	M6×20
3	パッキングリング	1	EPDM		
4	シール	1	NBR		
5	ベアリング	2		6010-2RS1	6010-2RS1
6	スペーサ	1	軟鋼		
7	リテイニングリング	1	バネ鋼		
8	止メ輪	1	鋼	A50	A50
9	カバープレート	1	鋳鉄 GG25		
10	プレートワッシャ	2/4	ステンレス鋼	M6	M8
11	六角ボルト	2/4	ステンレス鋼	M6×20	M8×25
12	シールガスケット	1	ファイバー		
13	ドレンプラグ	1	SUS316	G1/4"	G1/4"
14	ガスケット	1	NBR		
15	点検窓	1	PMMA		
16	六角穴付ボルト	3/6	ステンレス鋼	M6×12	M6×12
17	ブリーザーガスケット	1	EPDM/PP		
18	ブリーザー	1	PA6		
19	六角穴付ボルト	1	ステンレス鋼	M6×40	M6×40
20	サポート	1	鋼		
21	サラ小ネジ	1	ステンレス鋼	M6×8	M6×8
22	スプリングワッシャ	4	ステンレス鋼	M6	M6
23	六角ナット	4	ステンレス鋼	M6	M6
24	ラバーブッシュ	2	EPDM		
25	ホースクランプ	2	SUS304		
26	ブラケット	2	SUS316		
27	スプリングワッシャ	4	ステンレス鋼	M6	M8
28	六角ボルト	4	ステンレス鋼	M6×16	M8×20
29	インサート	2	SUS316	φ160D	φ200D/φ250D
30	ロックナット	2	SUS316		
31	カップリングブッシュ	1	SUS304		
32	ローター	1	鋳鉄 GG25		
52	ブレードルオイル			0.25L	0.5L
65	ポンプホース	1	※1		

※1. ホース材質はポンプ仕様により異なります。

# 概 要 編

## 〈 SPX-25,32 の部品リスト 〉

番号	部品名称	数	材質	SPX-25	SPX-32
1	ポンプハウジング	1	鋳鉄 GG25		
2	シール	1	NBR		
3	ベアリング	2		6012-2RS1	6012-2RS1
4	スペーサリング	1	鋼		
5	リテイニングリング	1	バネ鋼		
6	止メ輪	1	鋼	A60	A60
7	Oリング	2	NBR		
8	ブラケット	2	SUS316		
9	スプリングワッシャ	5	鋼	M10	M10
10	六角ボルト	8	鋼	M10×25	M10×25
11	ホースクランプ	2	SUS316		
12	フランジ	2	SUS304	JIS 10K25A	JIS 10K32A
13	シールガスケット	4	ファイバー		
14	カップリング	1	SUS316	G1/2"×22	G1/2"×22
15	ブリーザー	1	PA6		
16	ブリーザーキャップ	1	PA6		
17	プラグリア	3	鋼	G1/2"	G1/2"
18	シールガスケット	1	NBR		
19	吊り金具	1	SUS316		
22	ローター	1	鋳鉄 GG25		
23	ピン	4	鋼		
24	プレッシングシュー	2	アルミニウム		
25	シム	*1	SUS316		
26	スプリングワッシャ(ロックワッシャ)	2st	鋼	M10	M10
27	六角ボルト	2	鋼	M10×50	M10×50
28	ウエアリング	1	SUS316		
29	ロータキャップ	1	NBR		
30	カバープレート	1	鋳鉄 GG25		
31	カクリング	1	NBR		
32	プレートワッシャ	4	鋼	M10	M10
33	六角ボルト	4	鋼	M10×40	M10×40
34	ガスケット	1	NBR		
35	点検窓	1	PMMA		
36	六角穴付ボルト	5/6	鋼	M6×16	M6×16
37	パッキン	1	ファイバー		
38	ドレン	1	SUS316	G1/4"	G1/4"
39	ドレンプラグ	1	SUS316	G1/4"	G1/4"
41	スプリングワッシャ	4	鋼	M8	M10
42	六角ボルト	4	鋼	M8×25	M10×30
43	サポート	1	鋼		
44	六角ボルト	4	鋼	M8×35	M12×45
45	プレートワッシャ	4	鋼	M8	M12
46	スプリングワッシャ	4	鋼	M8	M12
47	六角ナット	4	鋼	M8	M12
52	ブレードルオイル			2L	3L
65	ポンプホース	1	*2		
66	インサート	2	SUS316		

\*1. シム枚数はポンプ仕様により異なります。

\*2. ホース材質はポンプ仕様により異なります。

# 概 要 編

## 〈 SPX-40,50 の部品リスト 〉

番号	部品名称	数	材質	SPX-40	SPX-50
1	ポンプハウジング	1	鋳鉄 GG25		
3	カクリング	1	NBR	1.66m	2.08m
6	プラグ(リア)	2	鋼	G1"	G1"
7	プラグ(フロント)	2	鋼	G1"	G1"
8	シールガスケット	5	硬質ファイバー		
9	ブリーザー	1	PA6		
11	ブリーザーキャップ	1	PA6		
12	カップリング	1	鋼	G1"×28	G1"×28
13	ローター	1	鋳鉄 GG25		
14	プレッシングシュー	2	アルミニウム		
15	シム	*1	SUS316		
16	六角ボルト	2	鋼	M10×40	M12×55
17	スプリングワッシャ(ロックワッシャ)	2st	鋼	M10	M12
18	ベアリング	2		6014-2RS1	6020-2RS1
19	スペーサ	1	軟鋼		
21	止メ輪	1	鋼	穴 110	穴 150
22	ウエアリング	1	SUS316L		
23	ハブ	1	鋳鉄 GG25		
24	六角ボルト	8	鋼	M10×30	M10×30
25	スプリングワッシャ	8	鋼	M10	M10
26	Oリング	1	NBR	A264	A271
27	シール	1	NBR	140×170	180×210
28	止メ輪	1	鋼	軸 70	軸 100
30	ドライブシャフト	1	鉄,NBR		
31	六角ボルト	8	鋼	M8×30	M10×30
32	スプリングワッシャ	8	鋼	M8	M10
33	Oリング	1	NBR	A243	A254
34	カバープレート	1	鋼		
35	六角ボルト	14	鋼	M10×25	M12×30
36	プレートワッシャ	14	鋼	M10	M12
37	点検窓	1	PMMA		
38	六角ボルト	8	鋼	M6×25	M8×30
39	プレートワッシャ	8	鋼	M6	M8
40	ガスケット	1	NBR		
41	ブラケット	2	SUS304		
42	六角ボルト	8	鋼	M8×20	M10×30
43	スプリングワッシャ	8	鋼	M8	M10
44	フランジ	2	SUS304	JIS 10K40A	JIS 10K50A
45	Oリング	2	NBR	φ68×10	φ80×10
46	ホースクランプ	2	SUS304	64-67	74-79
47	サポートL	1	鋼		
48	サポートR	1	鋼		
49	六角ボルト	8	鋼	M10×25	M10×30
50	スプリングワッシャ	8	鋼	M10	M10
52	プレーデルオイル			5L	10L
65	ポンプホース	1	*2		
66	インサート	2	SUS316		

\*1. シム枚数はポンプ仕様により異なります。

\*2. ホース材質はポンプ仕様により異なります。

# 概 要 編

## 〈 SPX-65,80,100 の部品リスト 〉

番号	部品名称	数	材質	SPX-65	SPX-80	SPX-100
1	ポンプハウジング	1	鋳鉄 GG25			
3	カクリング	1	NBR	2.72m	3.27m	3.82m
6	プラグリア	2	鋼	G1"	G1.5"	G1.5"
7	プラグフロント	2	鋼	G1"	G1.5"	G1.5"
8	シールガスケット	5	硬質ファイバー			
9	ブリーザー	1	PA6/SUS304			
11	ブリーザーキャップ	1	PA6/SUS304			
12	カップリング	1	鋼	G1"×28	G1.5"×28	G1.5"×28
13	ローター	1	鋳鉄 GG25			
14	プレッシングシュー	2	アルミニウム			
15	シム	注1	SUS316			
16	六角ボルト	4	鋼	M12×70	M16×90	M16×100
17	スプリングワッシャ(ロックワッシャ)	4st	鋼	M12	M16	M16
18	ベアリング	2		6020-2RS1	6024-2RS1	6024-2RS1
19	スペーサ	1	軟鋼			
21	止メ輪	1	鋼	穴 150	穴 180	穴 180
22	ウエアリング	1	SUS316L			
23	ハブ	1	鋳鉄 GG25			
24	六角ボルト	8	鋼	M12×35	M16×55	M16×55
25	スプリングワッシャ	8	鋼	M12	M16	M16
26	Oリング	1	NBR	A271	A277	A280
27	シール	1	NBR	180×210	240×270	240×270
28	止メ輪	1	鋼	軸 100	軸 120	軸 120
30	ドライブシャフト	1	鋼,NBR			
31	六角ボルト	8(12)	鋼	M12×35	M16×45	M16×45
32	スプリングワッシャ	8(12)	鋼	M12	M16	M16
33	Oリング	1	NBR	A254	A261	A261
34	カバープレート	1	鋼			
35	六角ボルト	14	鋼	M16×35	M16×35	M20×55
36	プレートワッシャ	14	鋼	M16	M16	M20
37	点検窓	1	PMMA			
38	六角ボルト	10	鋼	M8×35	M8×35	M8×45
39	プレートワッシャ	10	鋼	M8	M8	M8
40	ガスケット	1	NBR			
41	ブラケット	2	SUS304			
42	六角ボルト	8	鋼	M10×25	M12×25	M12×30
43	スプリングワッシャ	8	鋼	M10	M12	M12
44	フランジ	2	SUS304	JIS 10K65A	JIS 10K80A	JIS 10K100A
45	Oリング	2	NBR	φ 100×14	φ 123×14	φ 145×16
46	ホースクランプ	2	SUS304	92-97	113-121	140-148
47	サポートL	1	鋼			
48	サポートR	1	鋼			
49	六角ボルト	8	鋼	M12×35	M16×55	M16×45
50	スプリングワッシャ	8	鋼	M12	M16	M16
52	プレーデルオイル			20L	40L	60L
65	ポンプホース	1	注 2			
66	インサート	2	SUS316			

注1. シム枚数はポンプ仕様により異なります。

注2. ホース材質はポンプ仕様により異なります。

注3.No.31/32の使用数はSPX-65/80が8、SPX-100が12となります。

注4.No.9/11 SPX-65はPA6を使用します。