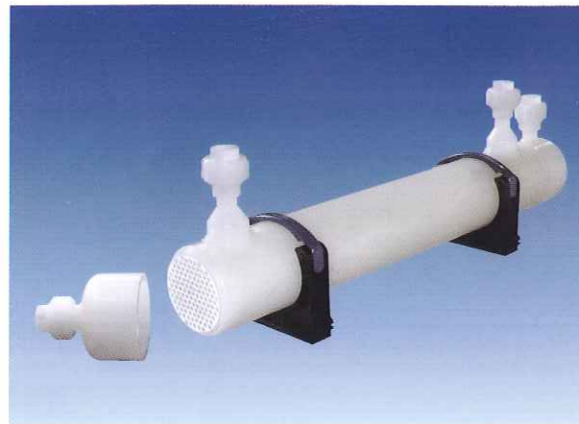


シェルチューブ型熱交換器



シェルチューブ型熱交換器は、1980年に開発販売されているチューブプレート熱交換器等の熱融着技術の経験から、同材質のチューブシートとシェル、エンドキャップを一体熱融着した熱交換器です。(チューブ・シェル分離型も有ります)

一体型であるため、従来型のフッ素樹脂熱交換器に比べ、Oリング等のシールがありませんので、シール洩れによるトラブルやコンタミの問題が解決され、高純度を要求される用途に最適な熱交換器になっています。

◆ 特長

1) 使用温度

材質の選定や圧力の範囲によって、最大使用温度は、

PE-RT、PP	80℃
PVDF	140℃
PFA	200℃

2) 使用圧力範囲

材質の選定や温度の範囲によります。

3) 圧力損失

チューブ側	50kPa以下
シェル側	8kPa以下

4) 清掃

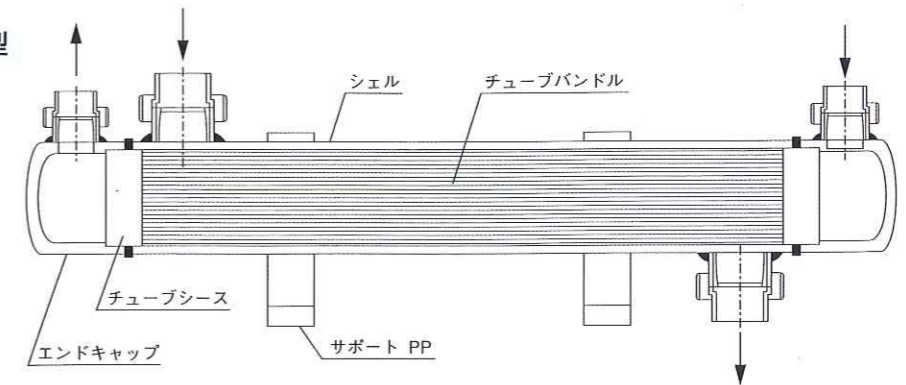
一体型の場合は、薬品洗浄が有効です。材質によっては、蒸気の使用も可能です。

5) 製作可能な材質

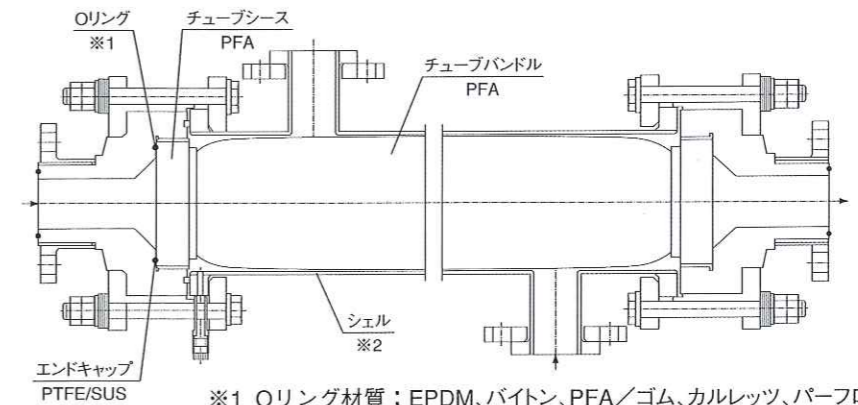
チューブ側	PE-RT、PP、PVDF、PFA
シェル側	PE-RT、PP、PVDF、PFA、ステンレス鋼、炭素鋼、ライニング品、ガラス等

②仕様

チューブ・シェル一体型



チューブ・シェル分離型



※1 Oリング材質：EPDM、バイトン、PFA/ゴム、カルレッツ、パーフロ
 ※2 シェル材質：SS、SUS、PVC、PP、PVDF、PFA、FRP、ライニング管

製品概要

	チューブ・シェル一体型	チューブ・シェル分離型
伝熱面積	0.1~25m ²	0.5~25m ²
チューブ外径	4、6、8mm	4、6、8mm
チューブ肉厚	0.4、0.6、0.8mm	0.4、0.6、0.8mm
シェル径	max. φ180mm	max. φ250mm
全長	max.6000mm	max.6000mm
接続ノズル	JISフランジ、ネジ込みユニオン、溶接ソケット	

チューブ径、本数、伝熱面積表 (代表例)

	材質 PVDF シェル一体型		PFA一体型		PFA分離型	
	チューブ径 φ4mm	φ6mm	チューブ径 φ4mm			
D (シェル径)	n (チューブ本数)	L1 (m ² /m)	n	L1	n	L1
DN50	56	0.7	55	0.7		
DN80	163	2.0	160	2.0		
DN100	253	3.2	126	2.4	125	1.57
DN150	595	7.5	252	4.7	271	3.4

材質の物性、耐食について…PE-RTはダウケミカル社、PVDF/PPはジョージフィッシャー社、PFAはデュボン社の資料を参照下さい。