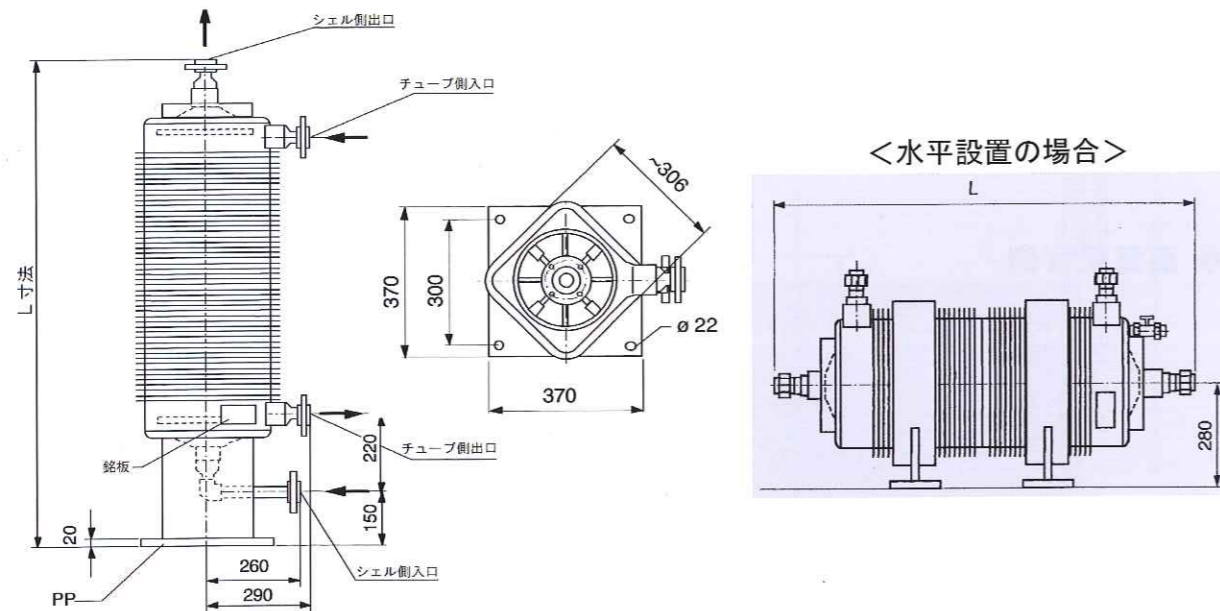


## チューブプレート型熱交換器

チューブプレート型熱交換器は、個々の伝熱プレートを、同心上に積み重ねて組み立てられています。

御要望の能力に応じて伝熱プレートの枚数を設計し、それぞれを熱融着により接合して製作されます。



### ◆ 特長

- 1) 使用温度  
材質の選定や圧力の範囲によっては、最大140℃まで使用可能です。
- 2) 使用圧力  
材質の選定や温度の範囲によっては最大1.2MPaGまで使用可能です。
- 3) 圧力損失  
チューブ側 1～50kPa  
シェル側 0.5～15kPa



<伝熱プレート>



- 4) 清掃  
薬品洗浄が最も有効です。
- 5) レイアウト  
それぞれの用途や御要望に応じて最適なレイアウトを提示することができます。
- 6) 製作可能な材質  
PVDF、PP、PE-RT

## チューブプレート型熱交換器

### ◆ 構造



### ◆ フローパターン

<シェル側フロー>



<チューブ側フロー>



### ◆ 伝熱面積及び全長(L寸法)

伝熱面積	m <sup>2</sup>	1.0	2.2	3.2	4.8	6.4	7.2
全長(L寸法)	mm	870	1030	1160	1360	1620	1730

※最大製作伝熱面積は、1台当たり20.0m<sup>2</sup>です。  
※上記寸法は参考例で、実際とは異なる場合があります。  
※チューブ径：外径φ4.8mm、内径φ4mm