

## ミニコイル熱交換器

### 特長

AMETEKミニコイル熱交換器はPFAまたはQチューブをフレームに巻き、小型・軽量にかたち作った熱交換器で、実験用や小型設備の小さい槽の腐食性液の温度管理用に使用されます。用途は、エッチング、貴金属めっき、半導体製造用純水リンス槽などがあります。コンタミネーションが無く、長期の使用に耐えます。小型の高い熱伝導のミニコイルは槽内設置面積が少なくてすみます。

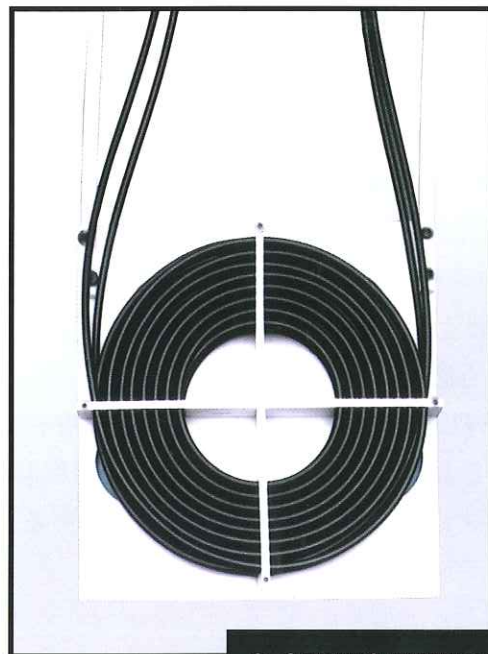
### (仕様)

チューブ：OD.6.35mm×ID.5.08mm

チューブ数：1本－10本

伝熱面積：0.16㎡－1.6㎡

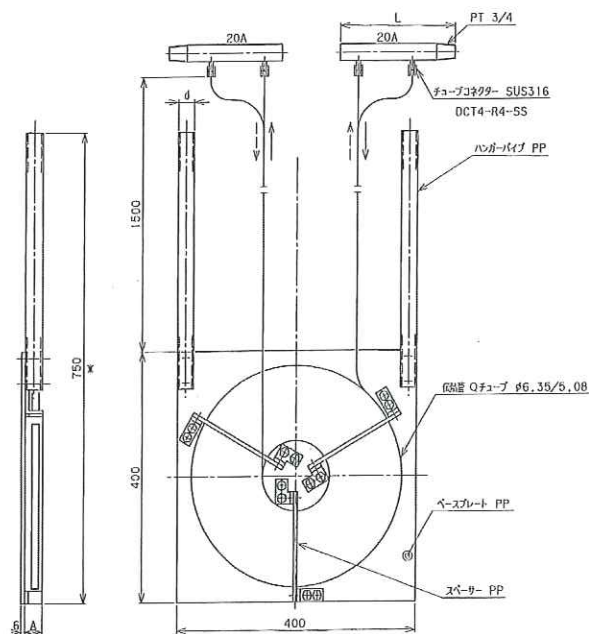
チューブ材質：PFA、Qチューブ



**Q-SERIES MINICOIL**

### 寸法

モデル	伝熱面積 ㎡	チューブ 本数	チューブコネ クターの数	A	d	L
G-COIL-M-1	0.16	1	2	28	27	100
-2	0.32	2	4			130
-3	0.48	3	6	38	27	160
-4	0.64	4	8			190
-5	0.80	5	10	47	27	220
-6	0.96	6	12	56		250
-7	1.12	7	14	65	27	280
-8	1.28	8	16	74		310
-9	1.44	9	18	83	27	340
-10	1.60	10	20	92		370



- (1) x 槽の深さに合わせて変更することが出来ます。  
(2) 樹脂材料は液の種類に応じて変更致します。

AMETEK<sup>®</sup>社 日本総代理店



**カンセツ産業株式会社**